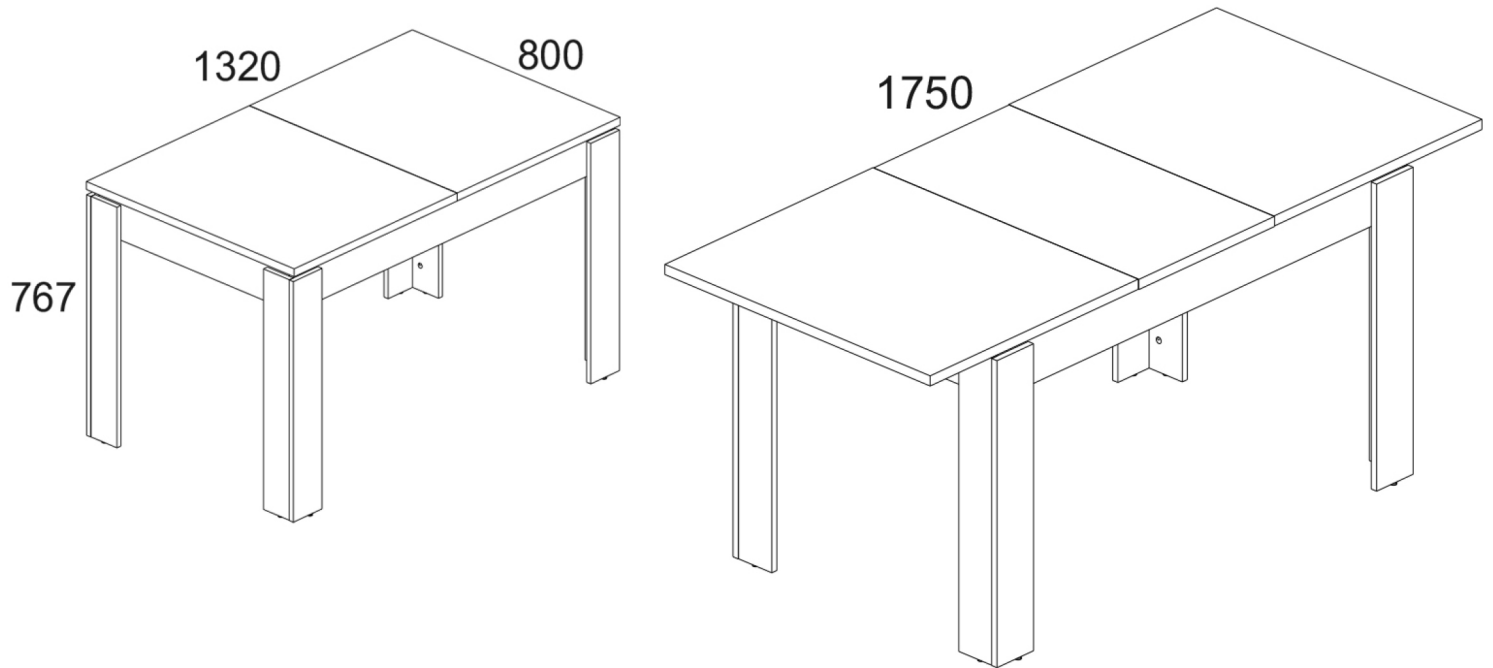


JESI 3D2S



Használati utasítás.

Csomagolatlan termék vásárlásakor ajánlatos az üzletben ellenőrizni a termék minőségét és hiánytalanságát. A termék összeszerelését a jelen kézikönyvben leírt módon kell elvégezni. Amíg a termék használatban van, a meglazult csavarokat rendszeresen meg kell húzni. Ha például költözés előtt a tárgyakat mozgatni kell a lakásban, akkor a terméket teljesen teherteleníteni kell (matrac). A meglévő támasztékok károsodásának elkerülése érdekében a terméket mozgatás előtt fel kell emelni. A bútoroknak nem szabad vízzel érintkezni. A terméket enyhén megnedvesített puha ronggyal kell leporolni. Az alkatrészek vetemedésének és a termékek elszíneződésének elkerülése érdekében ne helyezze a bútorokat közvetlen napfényre.

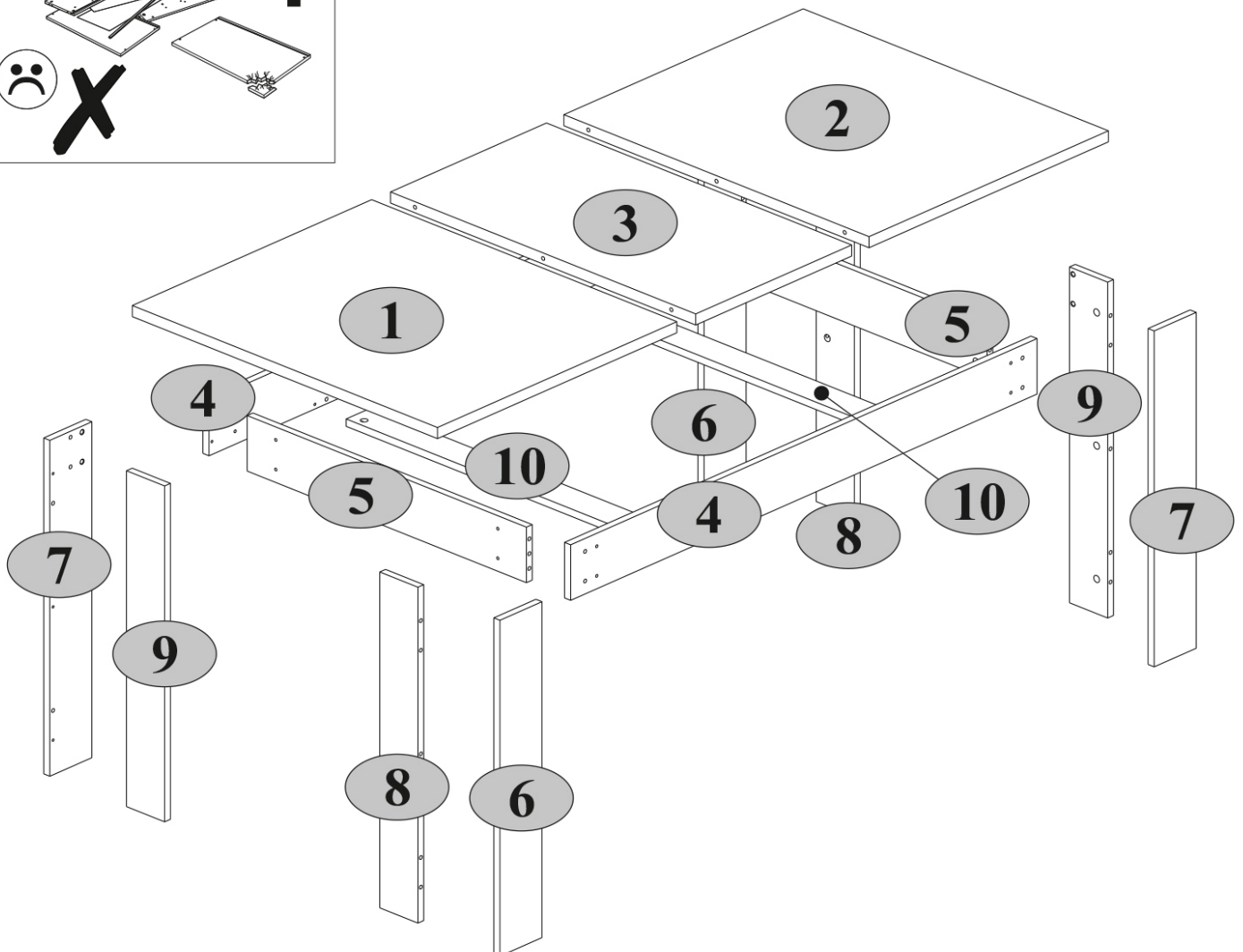
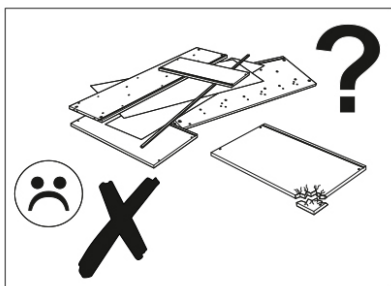
Amíg a termék használatban van, TILOS:

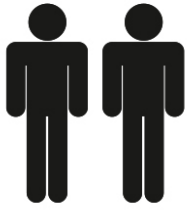
- A bútorokat fűtőberendezések közelében, nyers falak közelében és 70% feletti relatív páratartalmú helyiségekben elhelyezni;
- a bútorelemeket 40 C-nál magasabb hőmérsékletre melegíteni;
- a termékkészlet összeszerelése és használata során rálépni a vízszintes panelekre és ablakokra;
- vegyi tisztítószeret használni a bútorok tisztításához;



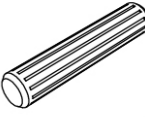
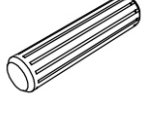
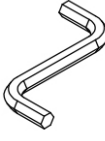

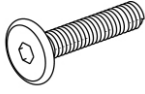


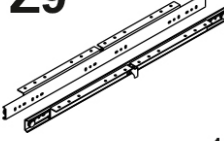
Gyártói garancia.

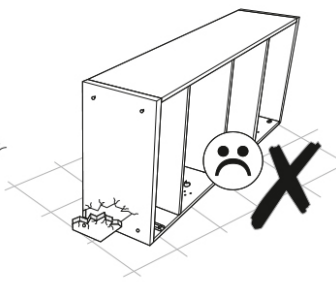
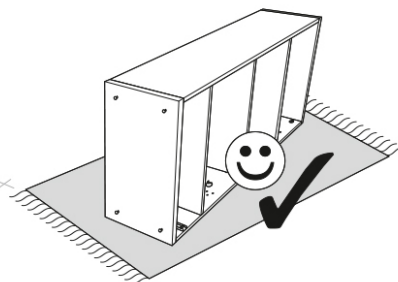
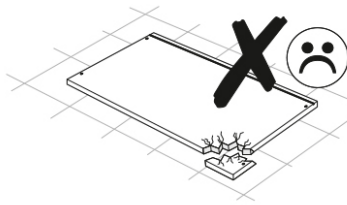
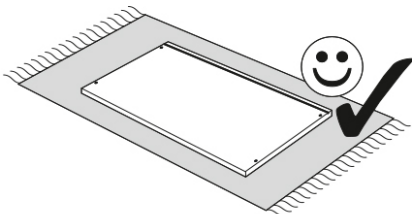
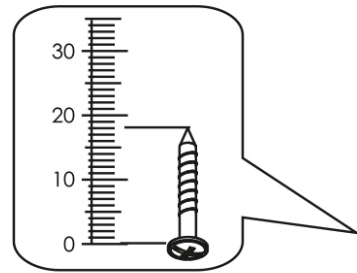
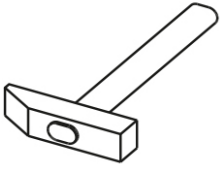
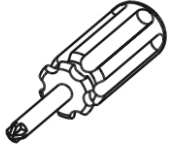
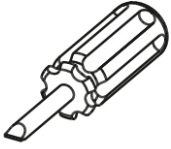
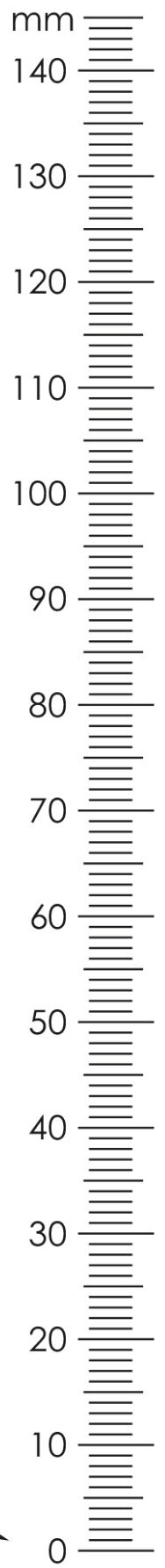
1. A termék használatának jótállási ideje - az eladástól számított 24 hónap. A gyártó a jótállási idő alatt garanciát vállal a termékek javítására vagy cseréjére, ha a felhasználó nem szegte meg az üzemeltetési szabályokat.
2. Erre vonatkozó igényeket a fogyasztó közvetlenül ahhoz a kereskedelmi szervezethez nyújthat be, ahol a bútort vásárolta, bemutatva a "Használati utasítást" és a vásárlási bizonylat másolatát.
3. A Sideboard termék, amely a "JAZZ" készlet részét képezi, megfelel a GOST 16371-2014, TR TS 025/2012 követelményeinek.
4. A bútorok élettartama - 5 év.
5. A gyártó fenntartja a jogot, hogy a termék kialakításában változtatásokat hajtson végre anélkül, hogy a tervezési és alkalmazási követelményeket veszélyeztetné.
6. A termékek összeszereléséhez szakképzett személy segítségét javasolt igénybe venni. Fontos! Tartsa be az utasításokat a bútorok összeszerelése vagy reklamáció esetén. Igény esetén használja az utasítás jelmagyarázatát.

Kód	Dimenzió				Csomag
1	800	660	22	1	2/2
2	800	660	22	1	2/2
3	800	430	22	1	2/2
4	1286	120	16	2	1/2
5	732	120	16	2	1/2
6	726	116	16	2	1/2
7	726	116	16	2	1/2
8	726	100	16	2	1/2
9	726	100	16	2	1/2
10	732	70	16	2	1/2





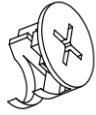
A1.0  5x28 24	A2  15x13 24
C1  8x35 16	C6  8x24 8
I  S4 1	N1  8
M35  M6x25 16	R102  3,5x16 28
S5  Ø18 8	Z9  650 1



1**x2****A1.0**

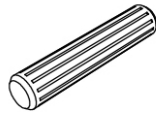
5x28

12

A2

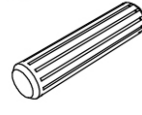
15x13

12

C1

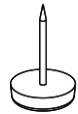
8x35

8

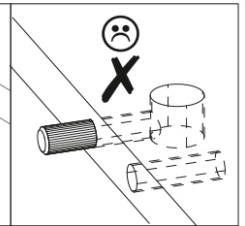
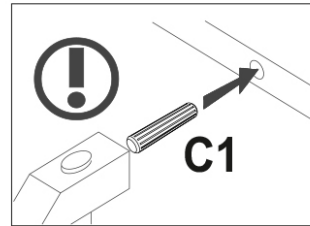
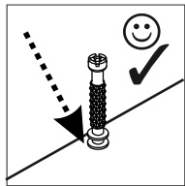
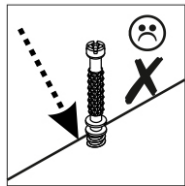
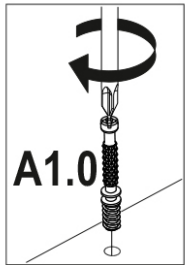
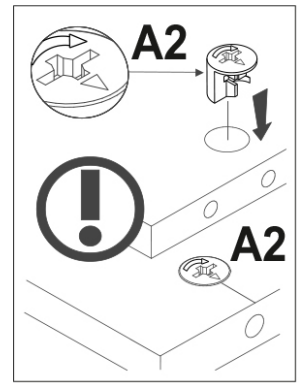
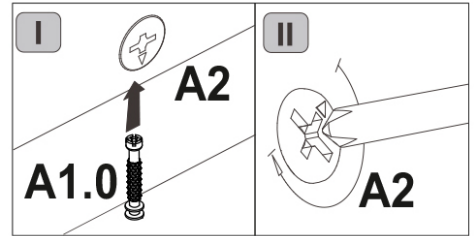
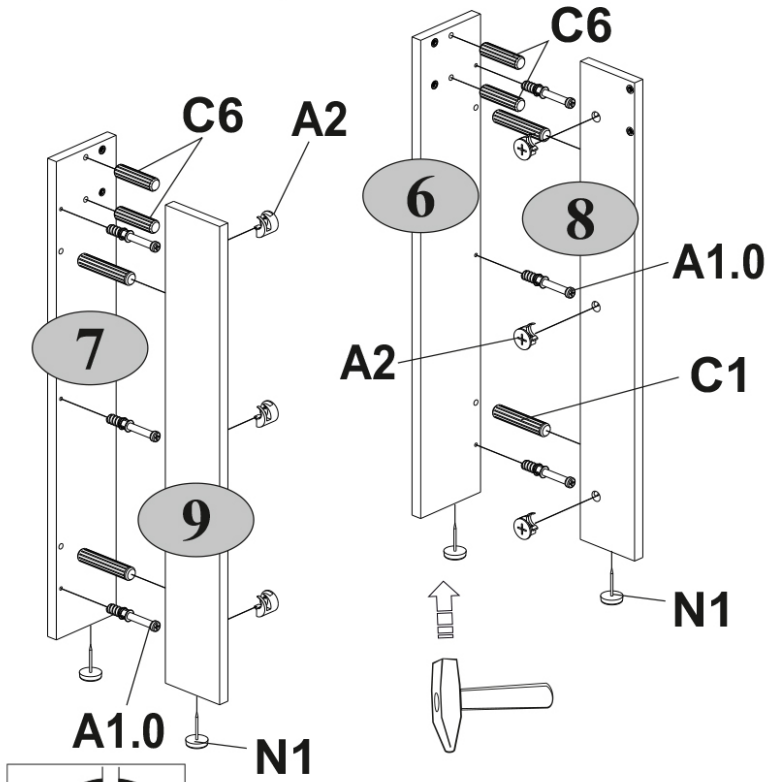
C6

8x24

8

N1

8

**2****x2****A1.0**

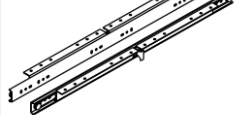
5x28

12

R102

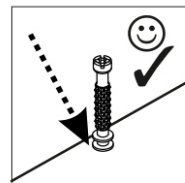
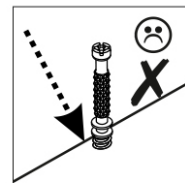
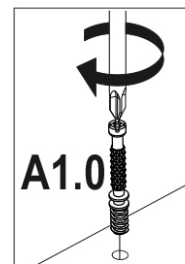
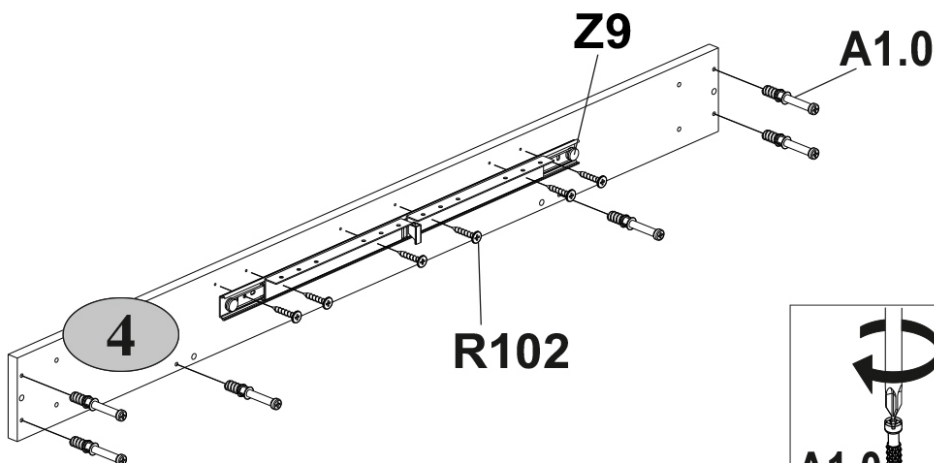
3,5x16

12

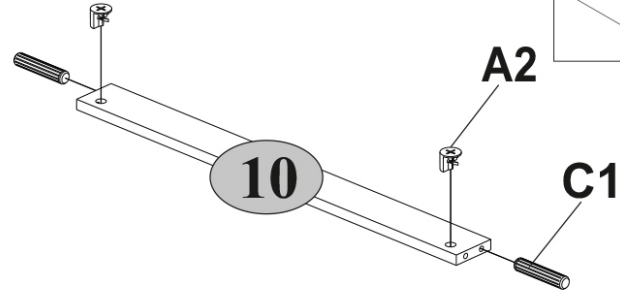
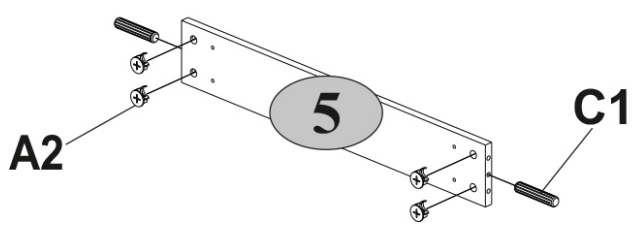
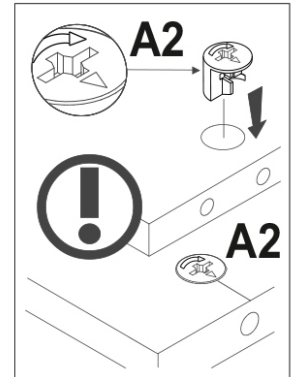
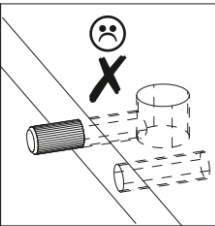
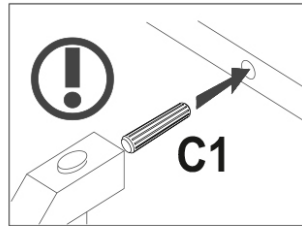
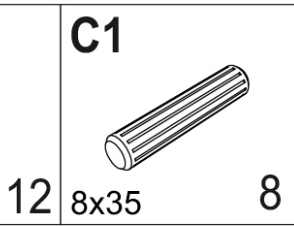
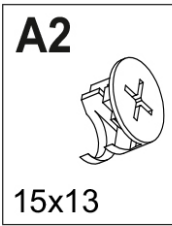
Z9

650

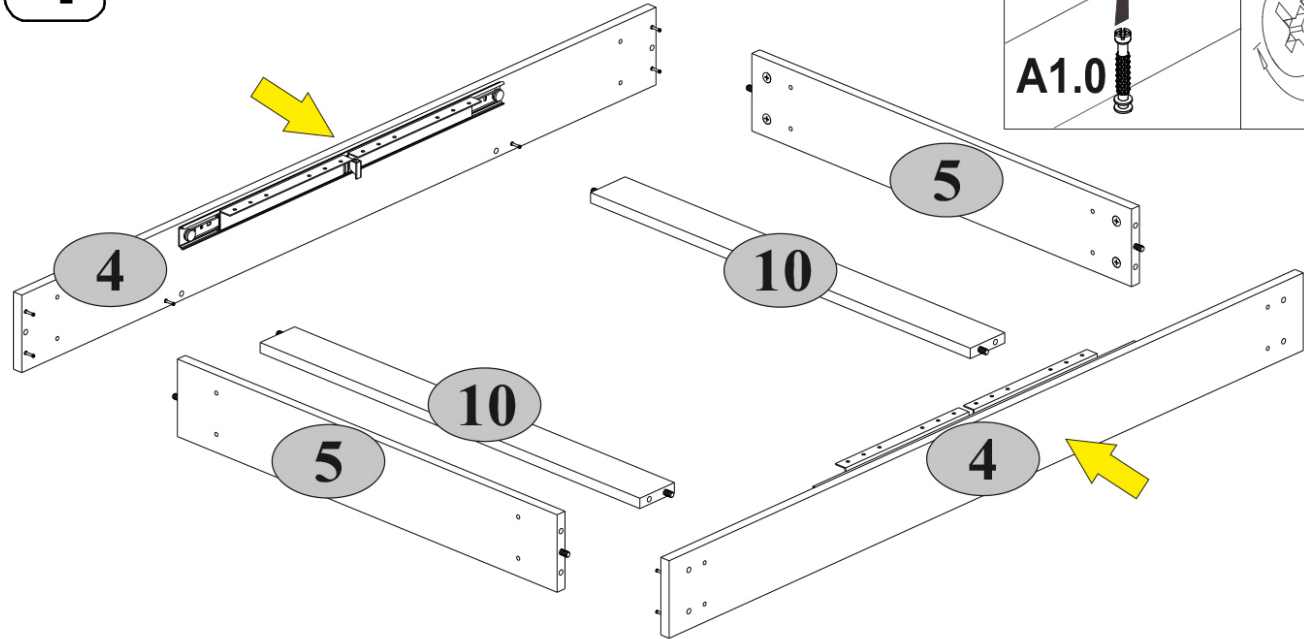
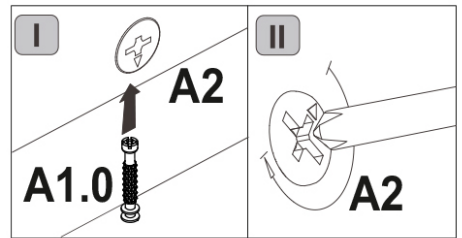
1



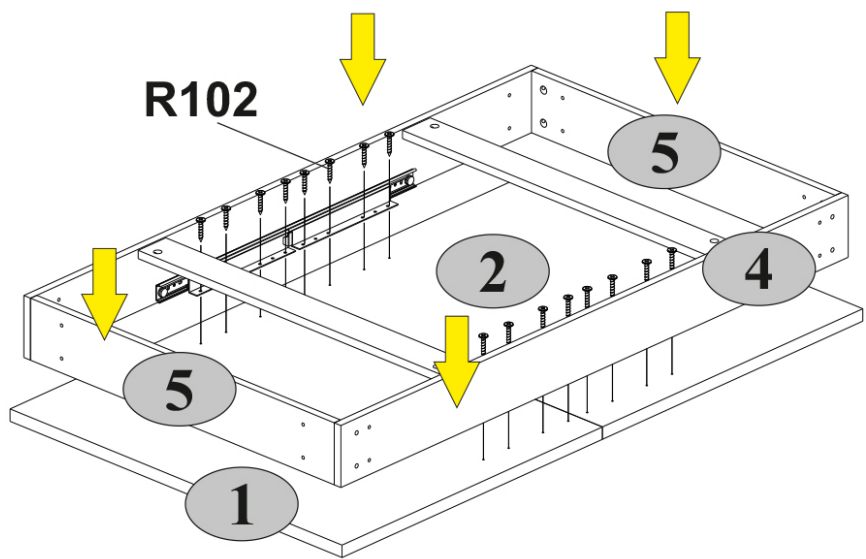
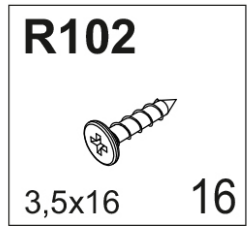
3
x2



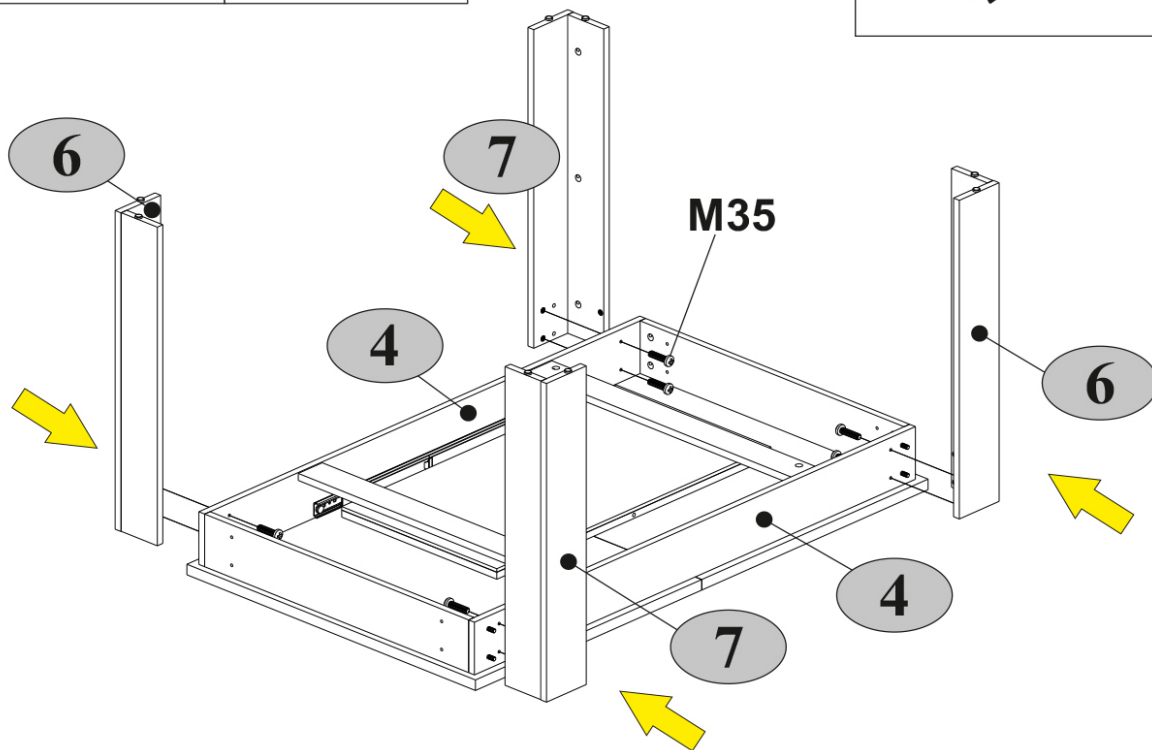
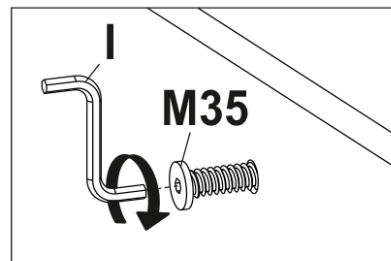
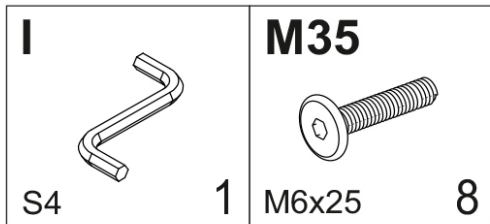
4



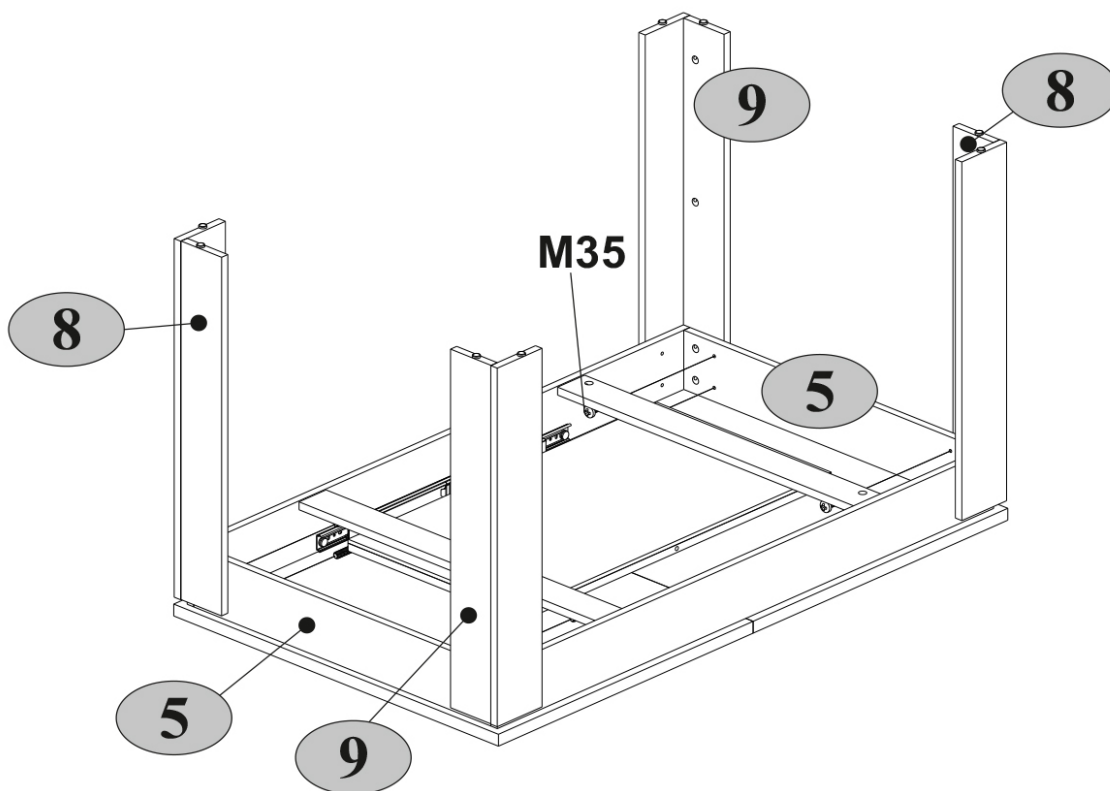
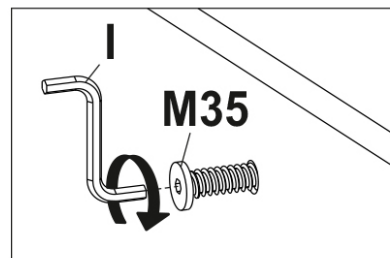
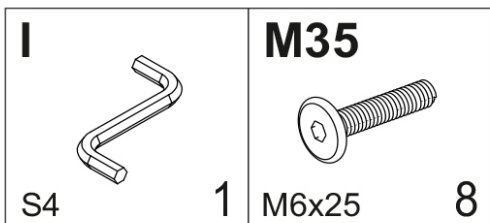
5



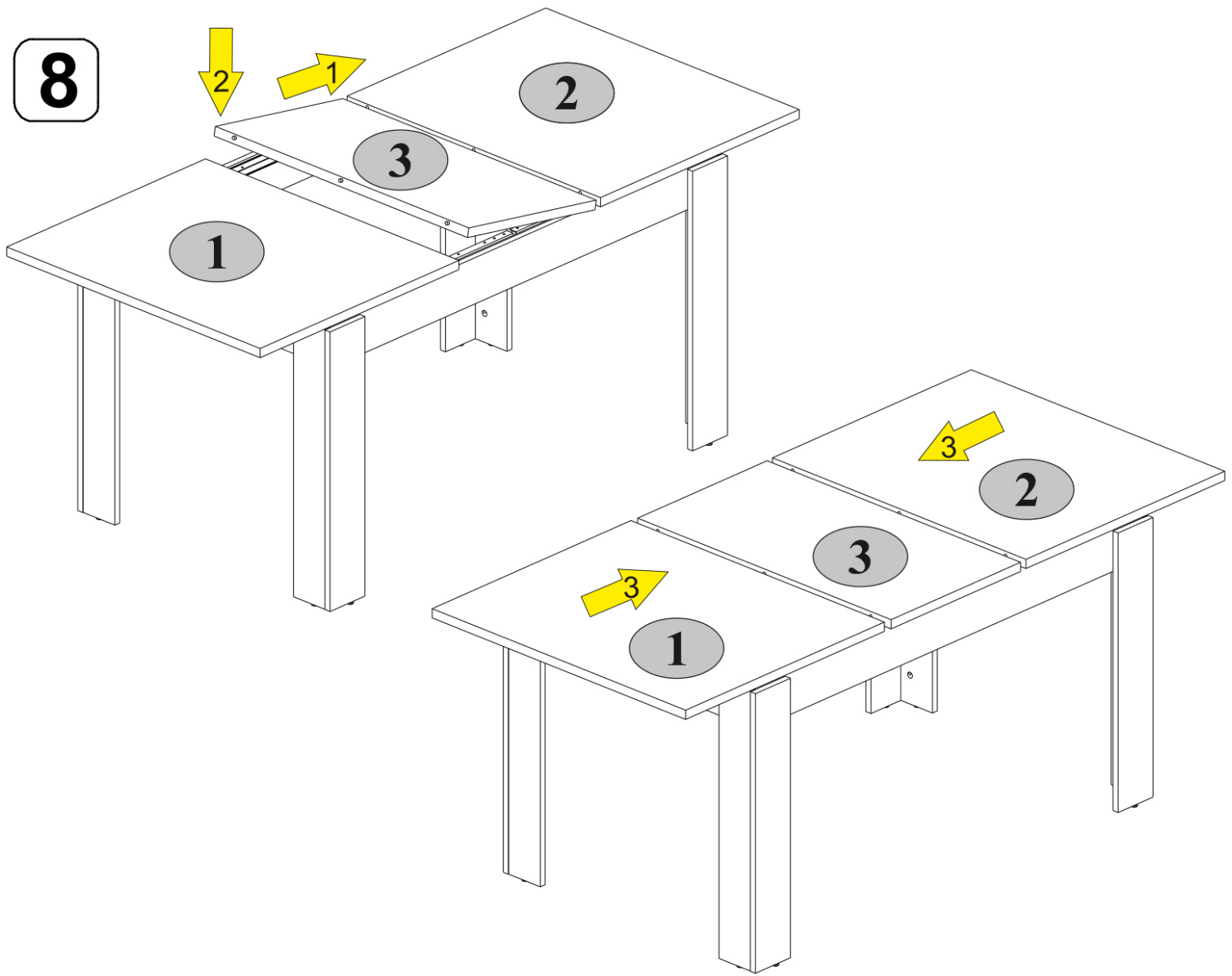
6



7



8



9

